

Канальный высоконапорный кондиционер SIB_DBV/Y

НОВИНКА

SEMI PRO

- **Комплектация блока:** проводной пульт и фильтр грубой очистки в стандартной поставке.
- **Управление скоростью вращения вентилятора:** 3 скорости и автоматический режим.
- **Максимальный статический напор** до 200 Па.



SIB-60DBV SIB-60BV
SIB-100DBY SIB-60BV



SAR-24
(в комплекте)

Параметр / модель			SIB-60DBV	SIB-100DBY	SIB-140DBY	SIB-200DBY
Электропитание			220~240 В, 1 фаза, 50 Гц		380~415 В, 3 фазы, 50 Гц	
Охлаждение	Мощность	BTU/ч	24000	36000	48000	60000
		кВт	7.0	10.5	14.0	17.6
	Потребляемая мощность	кВт	2.495	3.880	5.128	6.500
	Рабочий ток	А	11.40	6.80	9.00	11.20
	Энергоэффективность EER		2.81	2.71	2.73	2.71
Нагрев	Мощность	BTU/ч	26000	40000	52000	65000
		кВт	7.62	11.72	15.24	19.0
	Потребляемая мощность	кВт	2.235	3.247	4.220	4.300
	Рабочий ток	А	10.20	5.70	7.40	9.20
	Энергоэффективность COP		3.41	3.61	3.61	3.58
Расход воздуха (низк./ср./выс.)		м³/ч	989/1155/1615	1648/1810/2148	2272/2554/2809	2554/2809/3150
Уровень шума (низк./ср./выс.)		дБ(А)	39/44/48	47/50/53	46/49/51	48/50/52
Вес		кг	25	31.3	46	45.9
Габариты (ШxДxВ)		мм	900x525x270	110x525x270	1200x625x380	1200x625x380
Диаметр трубок: жидкость		мм (дюйм)	9.52 (3/8)	9.52 (3/8)	9.52 (3/8)	9.52 (3/8)
Диаметр трубок: газ		мм (дюйм)	15.88 (5/8)	19.05 (3/4)	19.05 (3/4)	19.05 (3/4)
Максимальная длина магистрали		м	25	30	50	50
Максимальный перепад высот		м	15	20	25	25
Целевая температура		°C	+17 ~ +32			
Статический напор (станд./макс.)		Па	25/120	37/160	50/200	50/200

LED

LED монитор



LCD дистанционный пульт управления



Самодиагностика и автоматическая функция защиты



Моющийся фильтр



АВТО Авторазморозка



АВТО Авторестарт



Автоматический режим и 3 скорости работы вентилятора



АВТО Автоматическое изменение направления вертикального потока

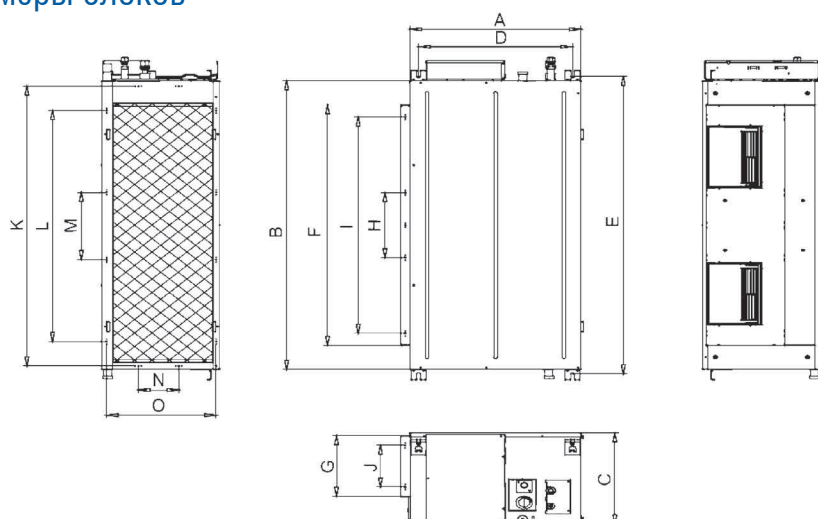


Фреон R-410A



Низкотемпературный комплект

Размеры блоков



Модель	Габариты, мм			Монтажные размеры, мм			Выход воздуха, мм				Вход воздуха, мм				
	A	B	C	D	E	F	G	H	I	J	K	L	M	N	O
SIB-60DBY	450	900	270	397	936	844	185	160	780	120	865	665	215	110	242
SIB-100DBY	450	1110	270	397	1146	1054	185	220	960	120	1075	875	315	110	242
SIB-140/200DBY	550	1200	380	495	1236	1000	253	270	900	170	1165	925	325	130	352

Схема электрических соединений

