

## Кассетный четырехпоточный кондиционер SIB\_BAV/Y

### SEMI PRO

- **Комплектация блока:** декоративная панель и ИК-пульт в стандартной поставке.
- **Встроенный дренажный насос:** высота подъема дренажа 750 мм.
- **Проводной пульт** поставляется как опция.
- **Управление скоростью вращения вентилятора:** 3 скорости и автоматический режим.
- **Подмес свежего воздуха:** возможность подмеса уличного воздуха во внутренний блок.



SIB-50BAV



SIB-60BAV  
SIB-100BAV  
SIB-140BAV



SIB-200BAV



SAR-24  
(опция + 10 м кабеля в комплекте)



RG51Q1  
(в комплекте)

Параметр / модель			SIB-50BAV	SIB-60BAV	SIB-100BAV	SIB-140BAV	SIB-200BAV
Электропитание			220-240 В, 1 фаза, 50 Гц			380-415 В, 3 фазы, 50 Гц	
Охлаждение	Мощность	BTU/ч	18000	24000	36000	48000	60000
		кВт	5.2	7.0	10.5	14.0	17.6
	Потребляемая мощность	кВт	2.072	2.475	3.97	5.52	6.687
	Рабочий ток	А	9.48	12.5	6.85	9.53	11.54
Энергоэффективность EER			2.55	2.87	2.66	2.55	2.63
Нагрев	Мощность	BTU/ч	19500	26000	40000	51000	65000
		кВт	5.72	7.62	11.7	14.95	19.0
	Потребляемая мощность	кВт	1.837	2.428	4.07	5.58	5.92
	Рабочий ток	А	8.41	11.8	7.03	9.63	10.22
Энергоэффективность COP			3.11	3.14	2.88	2.68	2.97
Расход воздуха (выс.)		м³/ч	860	1220	1545	1545	1800
Уровень шума (низк./выс.)		дБ(А)	38/44	39/42	42/51	42/51	42/51
Вес		кг	19	24	28	28	32
Габариты (ШхДхВ)	блок	мм	570x570x260	840x840x230	840x840x300	840x840x300	840x840x300
	панель	мм	647x647x50	950x950x55	950x950x55	950x950x55	950x950x55
Диаметр трубок: жидкость		мм (дюйм)	6.35 (1/4)	9.52 (3/8)	9.52 (3/8)	9.52 (3/8)	9.52 (3/8)
Диаметр трубок: газ		мм (дюйм)	12.70 (1/2)	15.88 (5/8)	19.05 (3/4)	19.05 (3/4)	19.05 (3/4)
Максимальная длина магистрали		м	25	25	30	50	50
Максимальный перепад высот		м	15	15	20	25	25
Целевая температура		°C	+17 ~ +32				

LED

LED монитор



LCD дистанционный пульт управления



Самодиагностика и автоматическая функция защиты



Мощный фильтр



Автораозморозка



Авторестарт



Автоматический режим и 3 скорости работы вентилятора



Автоматическое изменение направления вертикального потока

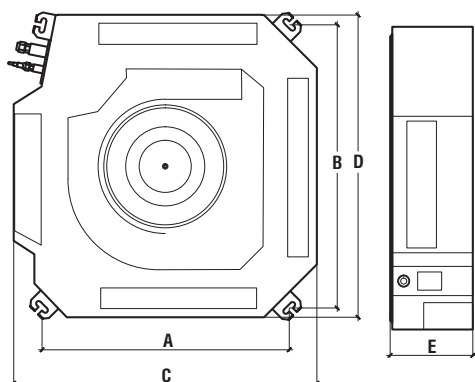


Фреон R-410A



Низкотемпературный комплект

## Размеры блоков



	A	B	C	D	E
SIB-50BAV	550	550	570	570	260
SIB-60BAV	680	780	840	840	230
SIB-100BAY	680	780	840	840	300
SIB-140BAY	680	780	840	840	300
SIB-200BAY	680	780	840	840	300

## Схема электрических соединений

