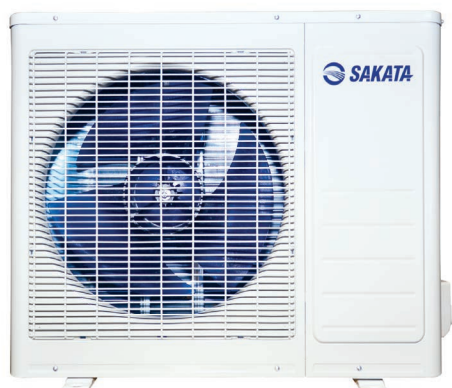


Универсальные наружные блоки SOB-VA/YA

SEMI PRO



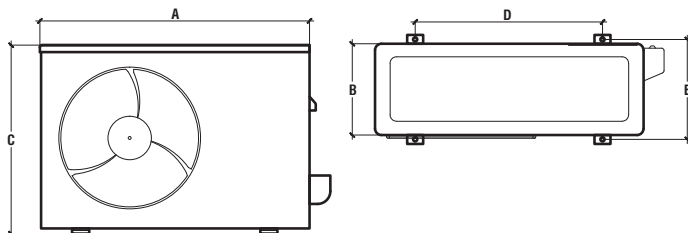
SOB-50AV
SOB-60AV



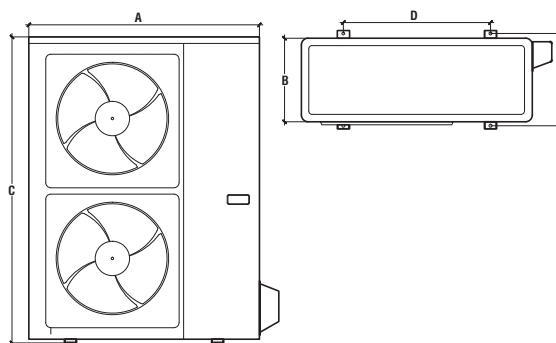
SOB-100YA
SOB-140YA
SOB-200YA

Параметр / модель		SOB-50VA	SOB-60VA	SOB-100YA	SOB-140YA	SOB-200YA
Электропитание		220~240 В, 1 фаза, 50 Гц		380~415 В, 3 фазы, 50 Гц		
Мощность охлаждения	BTU/ч	18000	24000	36000	48000	60000
	кВт	5.2	7.0	10.5	14.0	17.6
Мощность нагрева	BTU/ч	19500	26000	40000	51000	65000
	кВт	5.72	7.62	11.7	14.95	19.0
Максимальная потребляемая мощность	кВт	2.95	3.45	4.95	6.3	7.5
Максимальный рабочий ток	А	15.0	18.0	10.0	10.9	12.6
Расход воздуха	м³/ч	2439	3200	5000	6800	6800
Уровень шума	дБ(А)	54	55	57	59	59
Вес	кг	37	51	94	102	106
Габариты (ВхДхШ)	мм	593x282x762	695x335x842	990x354x966	900x340x1167	900x340x1167
Диаметр трубок: жидкость	мм (дюйм)	6.35 (1/4)	9.52 (3/8)	9.52 (3/8)	9.52 (3/8)	9.52 (3/8)
Диаметр трубок: газ	мм (дюйм)	12.70 (1/2)	15.88 (5/8)	19.05 (3/4)	19.05 (3/4)	19.05 (3/4)
Максимальная длина магистрали	м	25	25	30	50	50
Максимальный перепад высот	м	15	15	20	25	25
Заводская заправка хладагента	кг	1.4	1.9	2.4	3.0	3.0
Гарантированный диапазон наружных температур	охлаждение	°С +18 ~ +43				
	нагрев	°С -10 ~ +24				

Размеры блоков



	A	B	C	D	E
SOB-50VA	762	270	593	530	290
SOB-60VA	842	312	695	560	335



	A	B	C	D	E
SOB-100YA	900	340	966	624	336
SOB-140YA	900	340	1167	590	378
SOB-200YA	900	340	1167	590	378

Схема электрических соединений

