

Наружные блоки

PUHZ-ZRP

Серия DELUXE POWER Inverter

охлаждение-нагрев: 3,6–22,0 кВт



PUHZ-ZRP100/125/140
PUHZ-ZRP200/250

PUHZ-ZRP60/71

PUHZ-ZRP35/50

Описание прибора

- Самая высокая энергоэффективность среди полупромышленных кондиционеров.
- Уровень шума может быть снижен на 3–4 дБ при активации «ночного режима».
- Допускается формирование мультисистем — до 4 внутренних блоков.
- Встроенная система контроля утечки хладагента.
- Кондиционеры серии DELUXE POWER Inverter на озонобезопасном фреоне R410A могут использоваться для замены старых моделей, в которых применялся фреон R22. При этом замена или промывание старых магистралей не требуется благодаря применению в данных системах специальных масел и фильтров. Более того, допускается использовать трубопроводы различных диаметров.



Модели с однофазным электропитанием

Параметр / модель		PUHZ-ZRP35VKA	PUHZ-ZRP50VKA	PUHZ-ZRP60VHA	PUHZ-ZRP71VHA	PUHZ-ZRP100VKA2	PUHZ-ZRP125VKA2	PUHZ-ZRP140VKA2
Холодопроизводительность	кВт	3,6 (1,6-4,5)	5,0 (2,3-5,6)	6,1 (2,7-6,5)	7,1 (3,3-8,1)	9,5 (4,9-11,4)	12,5 (5,5-14,0)	13,4 (6,2-15,0)
Теплопроизводительность	кВт	4,1 (1,6-5,2)	6,0 (2,5-7,3)	7,0 (2,8-8,2)	8,0 (3,5-10,2)	11,2 (4,5-14,0)	14,0 (5,0-16,0)	16,0 (5,7-18,0)
Потребляемая мощность	охлаждение	0,79	1,43	1,78	1,77	2,16	3,87	4,37
	нагрев	0,86	1,57	2,04	1,99	2,60	3,67	4,70
Коэффициент производительности	охлаждение EER (SEER/класс)	– (6,8/A++)	– (6,4/A++)	– (6,1/A++)	– (6,7/A++)	– (6,9/A++)	3,23 (6,4/-)	3,07 (6,1/-)
	нагрев COP (SCOP/класс)	– (4,6/A++)	– (4,6/A++)	– (4,2/A+)	– (4,5/A+)	– (4,8/A++)	3,81 (4,7/-)	3,40 (4,5/-)
Максимальный рабочий ток	A	13,3	13,3	19,3	19,5	27,2	27,3	29,1
Напряжение питания (В, ф, Гц)		220-240 В, 1 фаза, 50 Гц						
Расход воздуха (макс)	м³/ч	2700	2700	3300	3300	6600	7200	7200
Уровень звукового давления	охлаждение	44	44	47	47	49	50	50
	нагрев	46	46	48	48	51	52	52
Уровень звуковой мощности (охлаждение)	дБ(A)	65	65	67	67	69	70	70
Вес	кг	43	46	67	67	116	116	119
Габариты (ШxГxВ)	мм	809x300x630			950x330 (+30)x943		1050x330 (+40)x1338	
Диаметр труб: жидкость/газ	мм (дюйм)	6,35 (1/4) / 12,7 (1/2)			9,52 (3/8) / 15,88 (5/8)			
Максимальная длина магистрали	м	50			50		75	
Максимальный перепад высот	м	30			30		30	
Заводская заправка хладагента	кг	2,20	2,40	3,50	3,50	5,00		
Гарантированный диапазон наружных температур	охлаждение	–5 ~ +46 °C по сухому термометру (–15°C по сухому термометру при установленной панели защиты от ветра)						
	нагрев ¹	–11 ~ +21 °C по сухому термометру			–20 ~ +21 °C по сухому термометру			
Завод (страна)		MITSUBISHI ELECTRIC CORPORATION SHIZUOKA WORKS (Япония)				MITSUBISHI ELECTRIC UK LTD. AIR CONDITIONER PLANT (Великобритания)		
Применяется в комплекте с внутренним блоком ³		PLA-ZRP, PLA-RP, PEAD-RP, PKA-RP, PCA-RP, PSA-RP						

Модели с трехфазным электропитанием

Параметр / модель		PUHZ-ZRP100YKA2	PUHZ-ZRP125YKA2	PUHZ-ZRP140YKA2	PUHZ-ZRP200YKA	PUHZ-ZRP250YKA
Холодопроизводительность	кВт	9,5 (4,9-11,4)	12,5 (5,5-14,0)	13,4 (6,2-15,0)	19,0 (9,0-22,4)	22,0 (11,2-27,0)
Теплопроизводительность	кВт	11,2 (4,5-14,0)	14,0 (5,0-16,0)	16,0 (5,7-18,0)	22,4 (9,5-25,0)	27,0 (12,5-31,0)
Потребляемая мощность	охлаждение	2,16	3,87	4,37	5,62	7,31
	нагрев	2,60	3,67	4,70	6,10	7,92
Коэффициент производительности	охлаждение EER (SEER/класс)	– (6,8/A++)	3,23 (6,3/-)	3,07 (6,0/-)	2,94 (-/-)	2,65 (-/-)
	нагрев COP (SCOP/класс)	– (4,8/A++)	3,81 (4,7/-)	3,40 (4,5/-)	3,23 (-/-)	3,02 (-/-)
Максимальный рабочий ток	A	8,7	10,3	12,1	19,0	21,0
Напряжение питания (В, ф, Гц)		380–415 В, 3 фазы, 50 Гц				
Расход воздуха (макс)	м³/ч	6600	7200	7200	8400	
Уровень звукового давления	охлаждение	49	50	50	59	
	нагрев	51	52	52	62	
Уровень звуковой мощности (охлаждение)	дБ(A)	69	70	70	77	77
Вес	кг	124	126	132	135	
Габариты (ШxГxВ)	мм	1050x330 (+40)x1338				
Диаметр труб: жидкость/газ	мм (дюйм)	9,52 (3/8) / 15,88 (5/8)			9,52 (3/8) / 25,4 (1)² / 12,7 (1/2) / 25,4 (1)²	
Максимальная длина магистрали	м	75			100	
Максимальный перепад высот	м	30			30	
Заводская заправка хладагента	кг	5,00			7,1	7,7
Гарантированный диапазон наружных температур	охлаждение	–5 ~ +46 °C по сухому термометру (–15°C по сухому термометру при установленной панели защиты от ветра)				
	нагрев ¹	–20 ~ +21 °C по сухому термометру				
Завод (страна)		MITSUBISHI ELECTRIC UK LTD. AIR CONDITIONER PLANT (Великобритания)				
Применяется в комплекте с внутренним блоком ³		PLA-ZRP, PLA-RP, PEAD-RP, PKA-RP, PCA-RP, PSA-RP		PEA-RP200GAQ PEA-RP400GAQ	PEA-RP250GAQ PEA-RP500GAQ	

Примечание.

Системные характеристики для комбинаций наружных блоков PUHZ-ZRP с другими внутренними блоками дана в технической документации.

¹ При интенсивной эксплуатации в режиме нагрева рекомендуется устанавливать в поддон наружного блока электрический нагреватель для предотвращения замерзания конденсата.

² Допускается применение трубы 28,6(1-1/8) вместо 25,4(1).

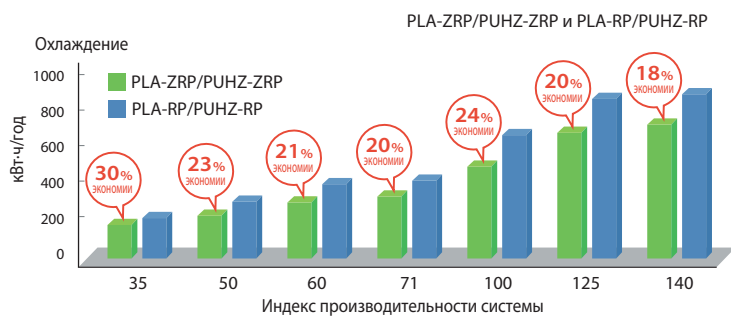
³ Применяется в комплекте с указанными внутренними блоками, в составе синхронных мультисистем, а также в системах «воздух-вода».

хладагент R410A

Deluxe Power Inverter

Максимальная сезонная энергоэффективность

Сравнение годового электропотребления



* Реальное годовое электропотребление зависит от условий эксплуатации.

Класс энергоэффективности (охлаждение/нагрев)

Тип системы (внутреннего блока)		35	50	60	71	100
4-х поточная кассета	PLA-ZRP BA	A++/A++	A++/A++	A++/A+	A++/A+	A++/A++
	PLA-RP BA	A++/A+	A+/A+	A+/A	A++/A+	A++/A+
Настенный	PKA-HAL/KAL	A+/A	A/A+	A++/A+	A++/A+	A++/A+
Подвесной	PCA-KAQ	A++/A+	A+/A+	A++/A+	A++/A+	A+/A
	PCA-NAQ	-	-	-	A+/A	-
Напольный	PSA-KA	-	-	-	A++/A+	A+/A+
Канальный	PEAD-JAQ	A+/A+	A+/A+	A++/A+	A+/A	A+/A+

* ЕР директива Европейского Союза имеет отношение к системам холодопроизводительностью до 12 кВт.

Передовые технологии энергосбережения

Вентилятор и решетка наружного блока

Форма лопастей вентилятора наружного блока, а также выходные отверстия и решетки были изменены для увеличения расхода воздуха и улучшения условий теплообмена. Предпринятые меры позволили избежать повышения уровня шума.

Отверстие увеличено

Диаметр отверстия выброса воздуха из наружного блока изменен для увеличения расхода воздуха при сохранении прежней скорости вращения вентилятора.



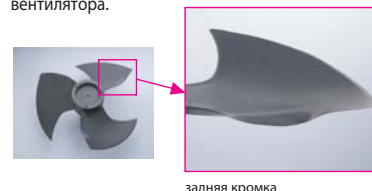
Решетка изменена

Форма решетки выброса воздуха изменена для уменьшения потерь давления.



Новая крыльчатка

Сконструирована новая крыльчатка вентилятора наружного блока. Специальная форма задней кромки лопасти уменьшает турбулентность воздушного потока и увеличивает эффективность вентилятора.

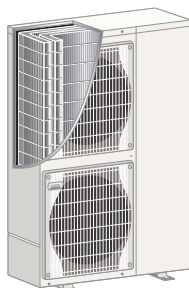


Теплообменник

Эффективность теплообмена повышена за счет компактной конструкции и увеличенной площади теплообменника.

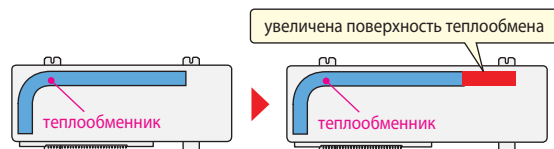
Компактный теплообменник

Диаметр медной трубы, используемой при изготовлении теплообменников, составляет 7,94 мм.

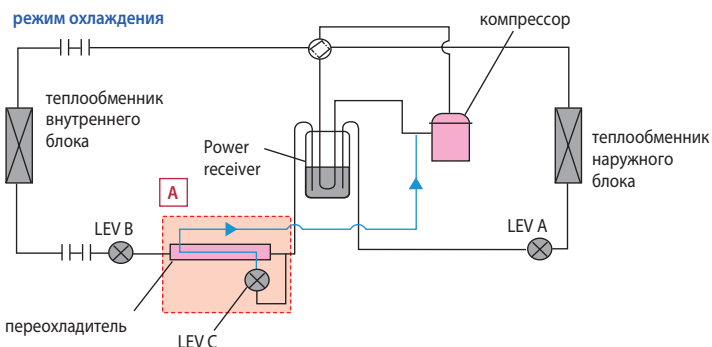
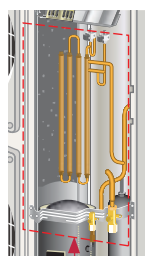


Увеличен размер теплообменника

Размер теплообменника увеличен за счет расширения задней поверхности.

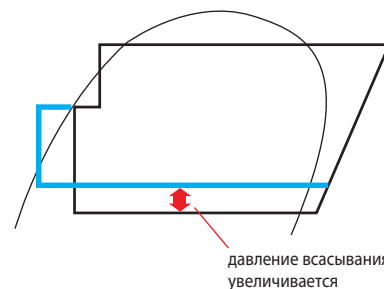


Переохладитель (модель RP140)



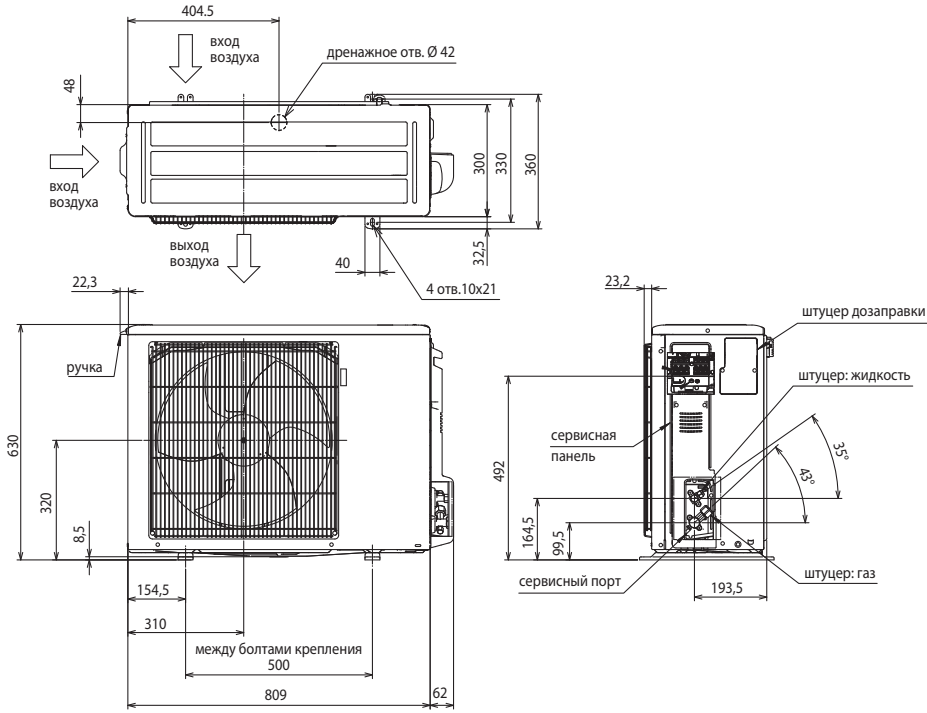
Переохладитель добавлен в гидравлический контур для увеличения энергоэффективности системы в режиме охлаждения. Часть жидкого хладагента испаряется в переохладителе и поступает на вход компрессора, увеличивая давление в линии всасывания. Нагрузка компрессора уменьшается, а энергоэффективность системы увеличивается.

— с переохладителем
— без переохладителя

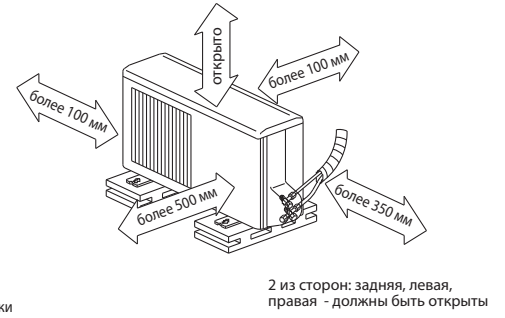


Размеры

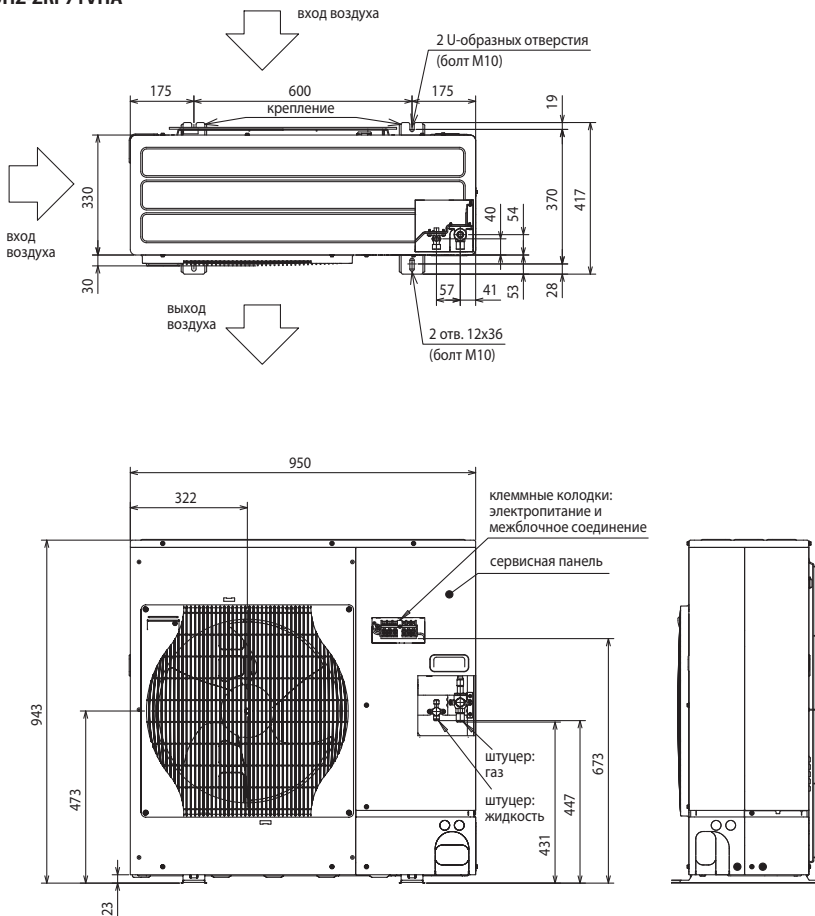
PUHZ-ZRP35VKA
PUHZ-ZRP50VKA



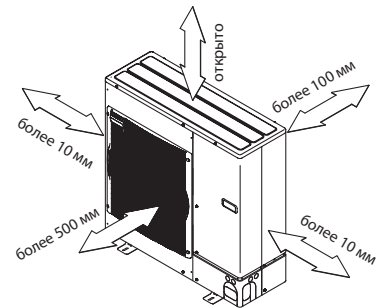
Пространство для установки



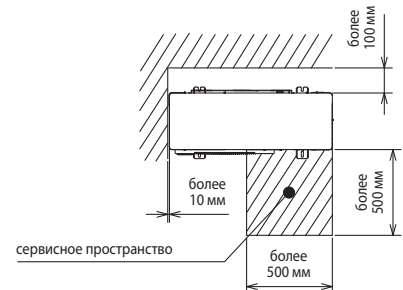
PUHZ-ZRP60VHA
PUHZ-ZRP71VHA



Пространство для установки



Сервисное пространство

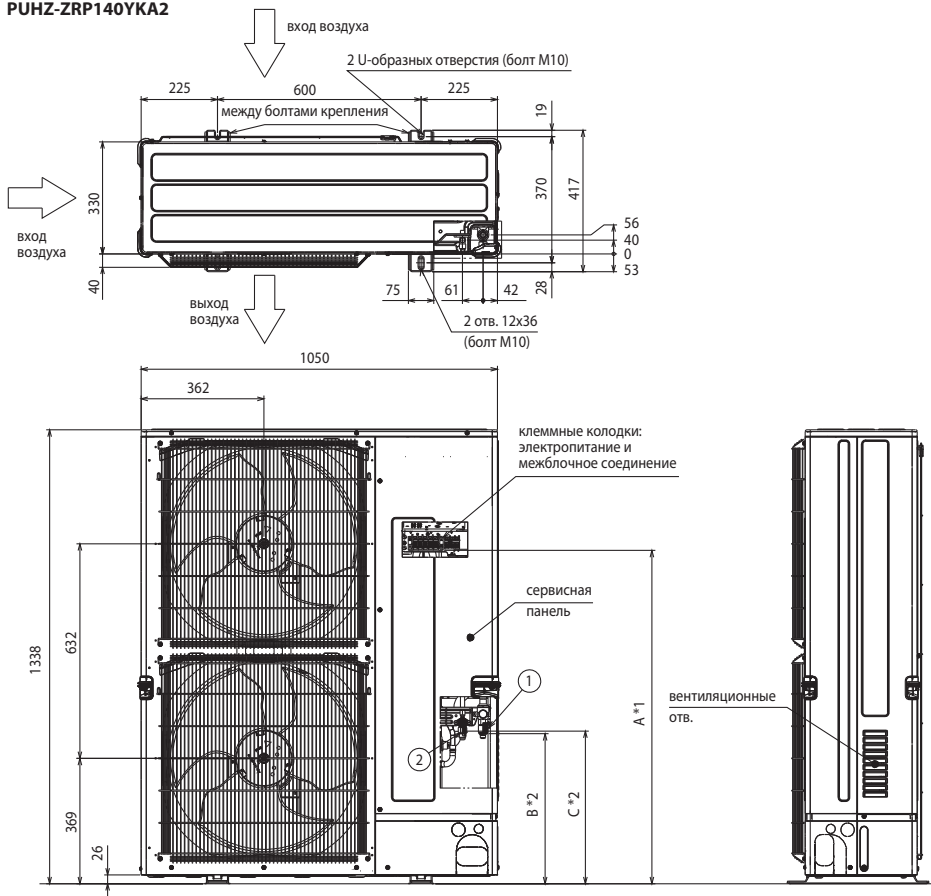


хладагент
R410A

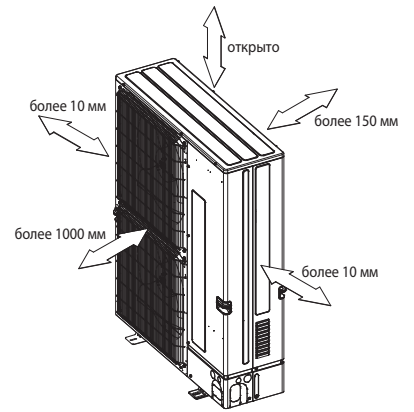
Deluxe Power
Inverter

Размеры

PUHZ-ZRP100VKA2 **PUHZ-ZRP200YKA**
PUHZ-ZRP125VKA2 **PUHZ-ZRP250YKA**
PUHZ-ZRP140VKA2
PUHZ-ZRP100YKA2
PUHZ-ZRP125YKA2
PUHZ-ZRP140YKA2



Пространство для установки



Сервисное пространство



Регулирование количества хладагента (R410A)

Наружный прибор заправлен достаточным количеством хладагента при длине трубопроводов до 30 м. Если длина трубы превышает 30 м, то необходима дополнительная заправка хладагента (R410A).

Модель	①	②
	штуцер: газ	штуцер: жидкость
PUHZ-ZRP100~140V/YKA2	Ø15,88 (5/8)	Ø9,52 (3/8)
PUHZ-ZRP200YKA	Ø19,05 (3/4)	Ø9,52 (3/8)
PUHZ-ZRP250YKA	Ø19,05 (3/4)	Ø12,7 (1/2)

Модель	A	B	C
PUHZ-ZRP100~140VKA2	1067	442	450
PUHZ-ZRP100~140YKA2	919	442	450
PUHZ-ZRP200, 250YKA	985	442	450

Модель	Макс. длина магистрали	Макс. перепад высот	Дозаправка хладагента (R410A)			
			31~40 м	41~50 м	51~60 м	61~75 м
PUHZ-ZRP35, 50	50 м	30 м	0,2 кг	0,4 кг	–	–
PUHZ-ZRP60, 71	50 м		0,6 кг	1,2 кг	–	–
PUHZ-ZRP100-140	75 м		0,6 кг	1,2 кг	1,8 кг	2,4 кг
PUHZ-ZRP200YKA	100 м		0,9 кг	1,8 кг	2,7 кг	3,6 кг
PUHZ-ZRP250YKA	100 м		1,2 кг	2,4 кг	3,6 кг	4,8 кг

Опции (аксессуары)

	Наименование	Описание
1	PAC-SJ19MA-E	Конвертер для подключения к сигнальной линии Сити Мульти - M-NET (PUHZ-ZRP35, 50)
2	PAC-SF83MA-E	Конвертер для подключения к сигнальной линии Сити Мульти - M-NET (PUHZ-ZRP60~140)
3	PAC-SK52ST	Диагностический прибор
4	PAC-SC36NA-E	Ответная часть разъема CNDM для организации внешнего ограничения производительности
5	PAC-SJ075G-E	Решетка для изменения направления выброса воздуха (PUHZ-ZRP35, 50)
6	PAC-SG595G-E	Решетка для изменения направления выброса воздуха (PUHZ-ZRP60, 71)
7	PAC-SH965G-E	Решетка для изменения направления выброса воздуха (PUHZ-ZRP100-140YKA/VKA — 2 шт.)
8	PAC-SJ06AG-E	Панель защиты от ветра: охлаждение до -15 °C (PUHZ-ZRP35, 50)
9	PAC-SH63AG-E	Панель защиты от ветра: охлаждение до -15 °C (PUHZ-ZRP60, 71)
10	PAC-SH95AG-E	Панель защиты от ветра: охлаждение до -15 °C (PUHZ-ZRP100, 125, 140YKA/VKA — 2 шт.)

	Наименование	Описание
11	PAC-SJ08DS-E	Дренажный штуцер (PUHZ-ZRP35, 50)
12	PAC-SH71DS-E	Дренажный штуцер (PUHZ-ZRP60~140)
13	PAC-SG63DP-E	Дренажный поддон (PUHZ-ZRP35, 50)
14	PAC-SG64DP-E	Дренажный поддон (PUHZ-ZRP60, 71)
15	PAC-SH97DP-E	Дренажный поддон (PUHZ-ZRP100~140)
16	PAC-SG81DR-E	Фильтр-осушитель: диаметр 1/4 (PUHZ-ZRP35, 50)
17	PAC-SG82DR-E	Фильтр-осушитель: диаметр 3/8 (PUHZ-ZRP60-140)
18	MSDD-50TR-E	Разветвитель для мультисистемы 50:50 (PUHZ-ZRP71-140)
19	MSDT-111R-E	Разветвитель для мультисистемы 33:33:33 (PUHZ-ZRP140)
20	PAC-SG72RJ-E	Переходник 6,35 - 9,52 (PUHZ-ZRP35, 50)
21	PAC-SG73RJ-E	Переходник 9,52 - 12,7 (PUHZ-ZRP60-140)
22	PAC-SG75RJ-E	Переходник 15,88 - 19,05 (PUHZ-ZRP60-140)
23	PAC-IF012B-E PAC-IF013B-E	Контроллер компрессорно-конденсаторных агрегатов для секций охлаждения и нагрева приточных установок и центральных кондиционеров
24	PAC-SC36NA-E	Ответная часть разъема и 3 м кабеля для подключения внешних цепей ограничения шума и производительности наружного блока