

Настенный кондиционер SIH_SBR "Triumph"

- **Управление вентилятором:** 3 скорости вращения вентилятора и автоматический режим.
- **Тщательная очистка воздуха:** комплексное использование ионизатора и фильтра с ионами серебра.
- **Направление вертикального воздушного потока:** возможность автоматического изменения.
- **Направление горизонтального воздушного потока:** возможность автоматического изменения.
- **Таймер:** возможность программирования работы в интервале 0,5–24 часа.
- **Функция «авторестарт»:** возможность автоматического возврата предыдущего режима работы кондиционера после возобновления подачи электропитания.



SIH-20SBR SIH-50SBR
SIH-25SBR SIH-60SBR
SIH-35SBR



Маркировка внутреннего блока			SIH-20SBR	SIH-25SBR	SIH-35SBR	SIH-50SBR	SIH-60SBR
Маркировка наружного блока			SOH-20VBR	SOH-25VBR	SOH-35VBR	SOH-50VBR	SOH-60VBR
Электропитание			220~240 В, 1 фаза, 50 Гц				
Охлаждение	производительность	кВт	2.0	2.5	3.5	5.0	7.0
	потребляемая мощность	кВт	0.785	0.940	1.095	1.752	2.503
	рабочий ток	А	3.5	4.1	4.8	7.9	10.8
	энергоэффективность EER		2.61	2.81	3.21	3.01	2.81
	уровень шума ВБ (низк./выс.)	дБ(А)	24/36	30/40	29/41	34/42	40/45
	уровень шума НБ	дБ(А)	51	55	56	59	62
	расход воздуха ВБ	м³/ч	340	380	470	700	930
Нагрев	производительность	кВт	2.1	2.8	3.8	5.3	7.3
	потребляемая мощность	кВт	0.730	0.973	1.055	1.630	2.280
	рабочий ток	А	3.2	4.2	4.6	7.5	10.2
	энергоэффективность COP		3.01	3.01	3.61	3.41	3.21
	уровень шума ВБ (низк./выс.)	дБ(А)	30/36	33/39	34/40	37/43	42/48
	уровень шума НБ	дБ(А)	51	55	56	59	62
	расход воздуха ВБ	м³/ч	340	380	470	700	930
Диаметр труб: жидкость		мм (дюйм)	6.35 (1/4)	6.35 (1/4)	6.35 (1/4)	6.35 (1/4)	9.52 (3/8)
Диаметр труб: газ		мм (дюйм)	9.52 (3/8)	9.52 (3/8)	12.70 (1/2)	12.70 (1/2)	15.88 (5/8)
Диапазон рабочих температур		°С	+18 ~ +43/-7 ~ +24				
Внутренний блок	габариты: ШxВxГ	мм	710x250x190	710x250x190	790x265x198	920x292x223	998x322x240
	вес	кг	7	6.5	9	11.5	13
Наружный блок	габариты: ШxВxГ	мм	685x430x260	685x430x260	780x540x250	760x590x285	820x595x330
	вес	кг	21	23	28	37.5	44

LED

LED монитор



LCD дистанционный пульт управления



Моющийся фильтр



24-х часовой таймер



Авторестарт



Самодиагностика и автоматическая функция защиты



Фильтр с ионами серебра



Ионизатор



Фреон R-410A



АВТО
Авторазморозка



Автоматический режим и 3 скорости работы вентилятора



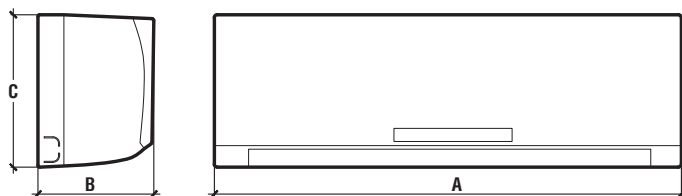
АВТО
Автоматическое изменение направления вертикального потока



Ручное регулирование горизонтального направления потока

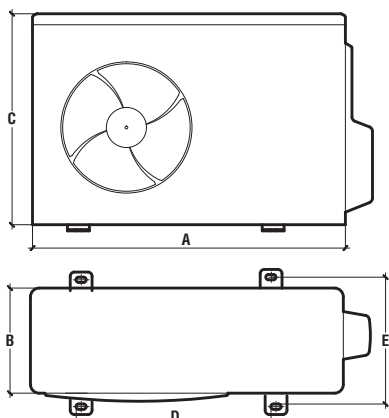
Размеры блоков

Внутренний блок



	A	B	C
SIH-20SBR	710	190	250
SIH-25SBR	710	190	250
SIH-35SBR	790	198	265
SIH-50SBR	920	223	292
SIH-60SBR	998	240	322

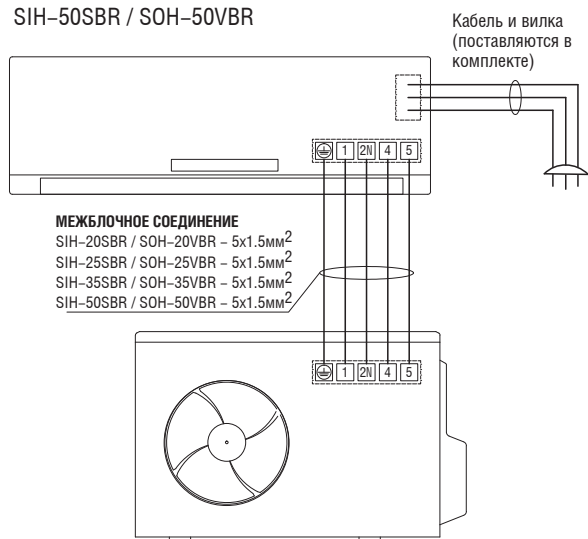
Наружный блок



	A	B	C	D	E
SOH-20VBR	685	260	430	460	276
SOH-25VBR	685	260	430	460	276
SOH-35VBR	780	250	540	549	276
SOH-50VBR	760	285	590	530	290
SOH-60VBR	820	330	595	523	340

Схема электрических соединений

SIH-20SBR / SOH-20VBR
 SIH-25SBR / SOH-25VBR
 SIH-35SBR / SOH-35VBR
 SIH-50SBR / SOH-50VBR



SIH-60SBR / SOH-60VBR

