

## Настенный кондиционер SIH\_SCR "Fusion-2"

- **Управление вентилятором:** 3 скорости вращения вентилятора и автоматический режим.
- **Тщательная очистка воздуха:** комплексное использование антибактериального фильтра и фильтра с витамином С.
- **Направление вертикального воздушного потока:** автоматическое изменение.
- **Таймер:** возможность программирования работы в интервале 0,5–24 часа.
- **Функция «авторестарт»:** возможность автоматического возврата предыдущего режима работы кондиционера после возобновления подачи электропитания.
- **Низкотемпературный комплект:** возможность осуществлять работу в режиме охлаждения при температуре окружающей среды  $-30^{\circ}\text{C}$  или  $-40^{\circ}\text{C}$  (в зависимости от модификации).



SIH-20SCR      SIH-50SCR  
SIH-25SCR      SIH-60SCR  
SIH-35SCR



Маркировка внутреннего блока			SIH-20SCR	SIH-25SCR	SIH-35SCR	SIH-50SCR	SIH-60SCR	SIH-80SCR
Маркировка наружного блока			SOH-20VCR	SOH-25VCR	SOH-35VCR	SOH-50VCR	SOH-60VCR	SOH-80VCR
Электропитание			220~240 В, 1 фаза, 50 Гц					
Охлаждение	производительность	кВт	2.2	2.65	3.55	5.3	7.0	7.9
	потребляемая мощность	кВт	0.685	0.825	1.106	1.646	2.325	2.476
	рабочий ток	А	2.98	3.59	4.81	7.15	10.11	9.6
	энергоэффективность EER		3.21	3.21	3.21	3.22	3.01	3.19
	уровень шума ВБ (низк./выс.)	дБ(А)	25/34	26/35	28/38	33/45	38/46	43/50
	уровень шума НБ	дБ(А)	52	52	52	55	59	50
расход воздуха ВБ	м³/ч	460	460	550	950	1050	1200	
Нагрев	производительность	кВт	2.3	2.75	3.65	5.65	7.3	7.6
	потребляемая мощность	кВт	0.637	0.762	1.011	1.560	2.274	2.331
	рабочий ток	А	2.77	3.31	4.4	6.75	9.88	9.0
	энергоэффективность COP		3.61	3.61	3.61	3.62	3.21	3.26
	уровень шума ВБ (низк./выс.)	дБ(А)	25/34	26/35	28/38	33/45	38/46	43/50
	уровень шума НБ	дБ(А)	52	52	52	55	59	60
расход воздуха ВБ	м³/ч	460	460	550	950	1150	1200	
Диаметр труб: жидкость		мм (дюйм)	6.35 (1/4)	6.35 (1/4)	6.35 (1/4)	6.35 (1/4)	9.52 (3/8)	9.52 (3/8)
Диаметр труб: газ		мм (дюйм)	9.52 (3/8)	9.52 (3/8)	12.70 (1/2)	12.70 (1/2)	15.88 (5/8)	15.88 (5/8)
Диапазон рабочих температур		°C	+18 ~ +43/-7 ~ +43					
Внутренний блок	габариты: ШxВxГ	мм	680x255x185	680x255x185	750x255x185	940x300x220	1080x300x220	1185x322x235
	вес	кг	6	6	10	14	17	19
Наружный блок	габариты: ШxВxГ	мм	663x451x254	700x500x225	700x500x225	800x590x300	800x690x300	902x795x332
	вес	кг	21	23	25	44	53	65

LED

LED монитор



LCD дистанционный пульт управления



Самодиагностика и автоматическая функция защиты



Моющийся фильтр



24-х часовой таймер



Автозащитка



Авторестарт



Автоматический режим 3 скорости работы вентилятора



Фреон R-410A



Антибактериальный фильтр



Фильтр с витамином С

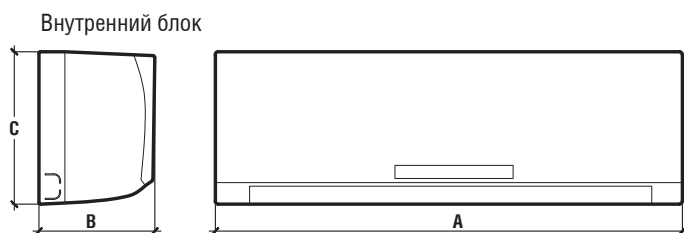


АВТО  
Автоматическое изменение направления вертикального потока

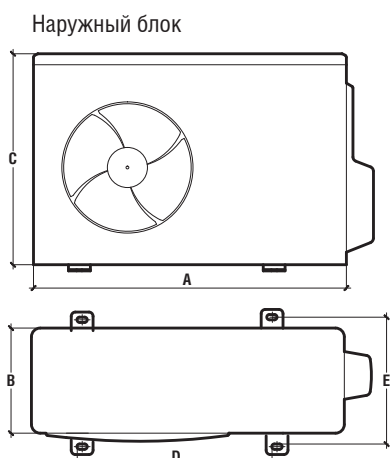


Низкотемпературный комплект

## Размеры блоков



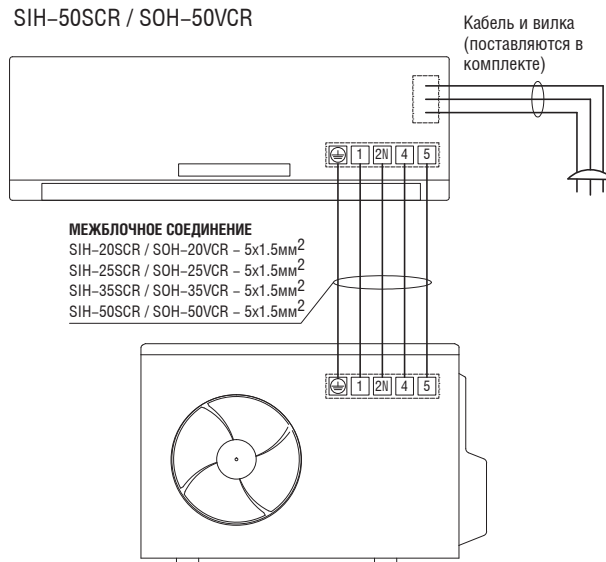
	A	B	C
SIH-20SCR	680	185	255
SIH-25SCR	680	185	255
SIH-35SCR	750	185	255
SIH-50SCR	940	220	300
SIH-60SCR	1080	220	300
SIH-80SCR	1185	235	322



	A	B	C	D	E
SOH-20VCR	663	254	451	431	278
SOH-25VCR	700	225	500	459	262
SOH-35VCR	700	225	500	459	262
SOH-50VCR	800	300	690	540	326
SOH-60VCR	800	300	690	540	326
SOH-80VCR	902	332	795	606	354

## Схема электрических соединений

SIH-20SCR / SOH-20VCR  
 SIH-25SCR / SOH-25VCR  
 SIH-35SCR / SOH-35VCR  
 SIH-50SCR / SOH-50VCR



SIH-60SCR / SOH-60VCR  
 SIH-80SCR / SOH-80VCR

